

Crayola

TM
MC

Glow Station Day & Night

CREATE WITH LIGHT Day OR Night

Loading and Changing Batteries

⚠ CAUTION: BATTERIES MUST BE INSTALLED BY AN ADULT ONLY.

REQUIREMENTS (not included): 3 AAA Alkaline Batteries, Phillips Screwdriver

1. Use the Phillips screwdriver to loosen the screw at the bottom of the Light Wand. The battery cover will automatically come away from the handle.
2. Remove the battery cover and insert three (3) new AAA alkaline batteries. Ensure that the direction matches the diagram inside the battery case. (If replacing batteries, remove used batteries and dispose of properly.)
3. Replace the battery cover and re-tighten the screw.

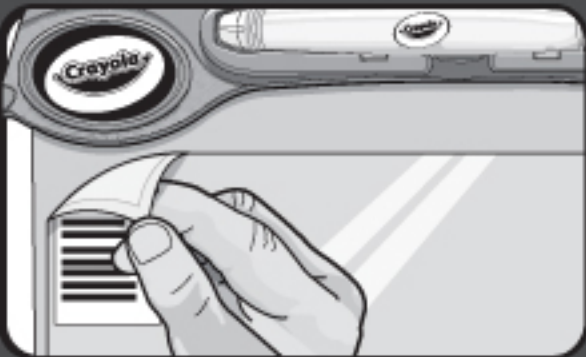
Glow Station Day & Night Setup

1. After removing Glow Station Day & Night contents from package, gently roll canvas area in opposite direction of fold to eliminate curling.
2. Peel off clear protective film from Glow Station Day & Night canvas. See white label on film for directions.
3. Have an adult hang the Glow Station Day & Night on a nail, screw or hook in the wall, at an appropriate height. After hanging, install accessory pieces as shown in image at right. ★
4. If preferred, Glow Station Day & Night can also be used on a flat surface such as floor, table or bed.

For Best Results

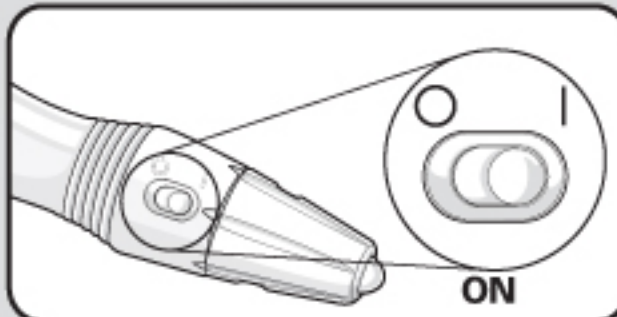
1. **Glow Station Day & Night can be used in normal lighting or completely darkened room. The darker the room, the brighter your art will glow.**
2. Hold the wand at different distances from the canvas to create different effects. Holding light wand closer to the canvas will give you crisper and brighter images.
3. **When using the Crystal attachment, hold light wand close to—but not touching—the canvas. Pressing Crystal tip against canvas may result in a puncture or tear.**

Remove Film First



Peel off protective film from Glow Station Day & Night canvas.

Getting Started



1. Turn on light wand.



2. Use wand to draw freehand designs anywhere on the canvas. Designs will appear purple in a lighted room and glow green in a darkened room.



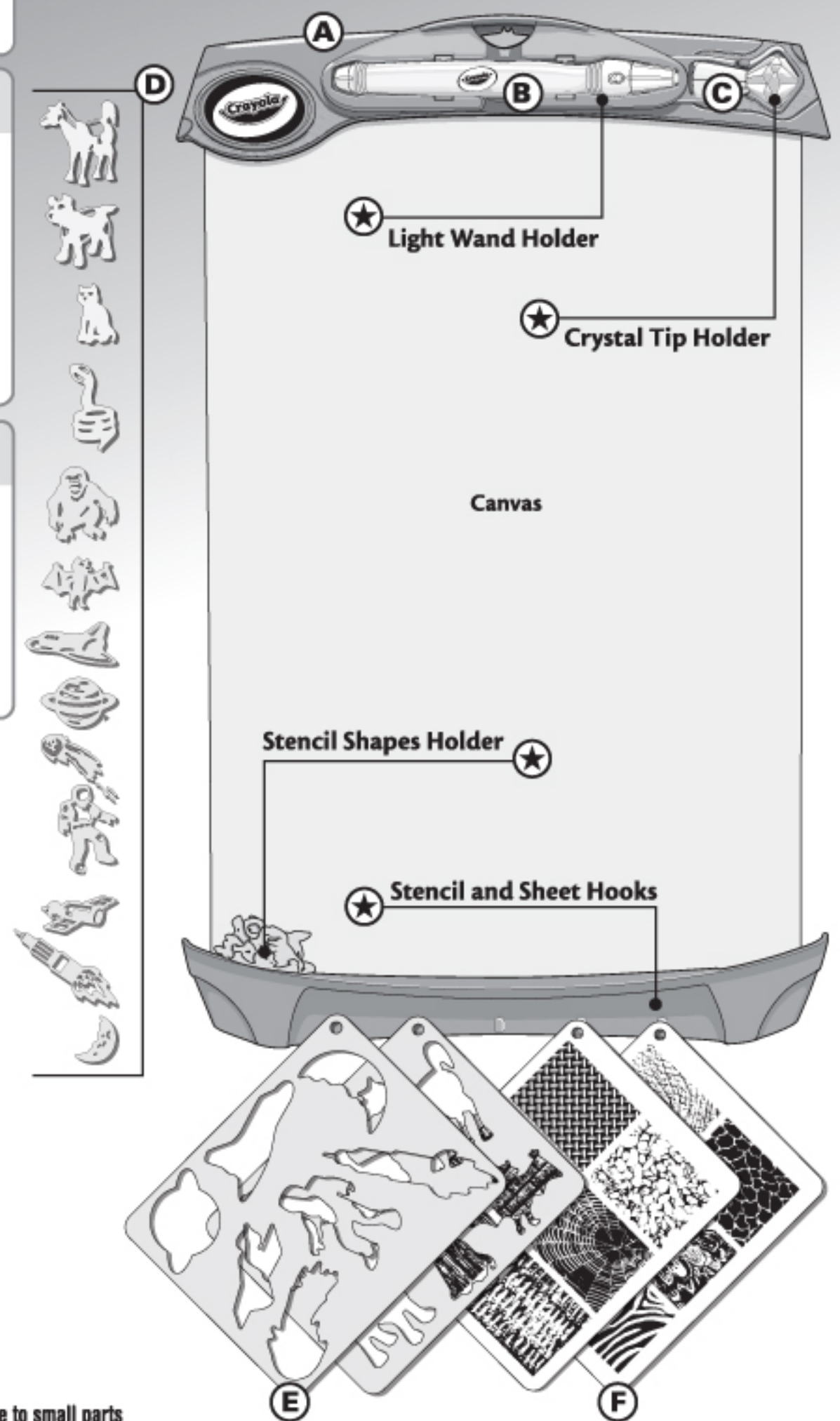
3. "Color in" stencil shapes and texture sheets to transfer images to the canvas.



4. To make stars, snap Crystal attachment onto light wand and place tip close to canvas.

Contents

- | | |
|---|--------------------------|
| A. Glow Station Day & Night Canvas | D. Stencil Shapes |
| B. Light Wand | E. Stencils |
| C. Crystal Tip Attachment | F. Texture Sheets |



Class 1 LED Product

Not suitable for children under 36 months due to small parts which may cause a choking hazard if swallowed.



The Wheeler bin symbol indicates that the product and the batteries must not be disposed of with other household waste as they may contain elements which can have a harmful effect on the environment and human health. Please use designated collection points or recycling facilities when disposing of the item and the batteries. To help locate your nearest facility see: www.recyclenow.com



3X AAA
Batteries Required
NOT INCLUDED

BATTERY SPECIFICATIONS & CAUTIONS

- 3 AAA Batteries 4.5 V (DC)
- Do not use rechargeable batteries.
 - Non-rechargeable batteries are not to be recharged.
 - Different types of batteries or new and old batteries are not to be mixed.
 - Batteries are to be inserted using correct polarity.
 - Remove exhausted batteries as soon as possible and discard properly.
 - Remove all batteries from compartment if toy is not used for a long period (several months).
 - The supply terminals are not to be short circuited.

 A  Company
© 2009 Crayola, Easton, PA 18044-0431. Patent Pending.
Distributed in Australia by Crayola (Australia) Pty. Ltd.
Imported by Binney & Smith (Europe) Ltd., Bedford Heights,
Manton Lane, Bedford, Beds, MK41 7PH, England.

Contents and colors may vary.
Keep instructions for future reference.

CODE #: 95-1002-0-100 STYLE #: 95-1002



We guarantee the quality of all Crayola products. If this product does not perform properly, please contact us.
In the U.S.A. and Canada, call 1-800-CRAYOLA, weekdays 9:00 AM-4:00 PM EST.
In Europe, call Crayola UK at 01702 208170, weekdays 9:00 AM-5:00 PM local time.
In Australia, call Crayola AU at 1-800-657-353, weekdays 9:00 AM-4:00 PM AEST.

www.crayola.com

Cómo Poner y Reemplazar las Pilas

⚠ ADVERTENCIA: LAS PILAS DEBERÁN INSTALARSE ÚNICAMENTE POR UN ADULTO. SE REQUIERE: 3 Pilas Alcalinas tamaño AAA

(no incluidas) y un destornillador Phillips, o de cruz (no incluido) **1.** Usar el destornillador para aflojar el tornillo debajo del lápiz luminoso. La tapa del compartimiento de pilas se separará automáticamente. **2.** Quitar la tapa del compartimiento y poner tres (3) pilas alcalinas nuevas tamaño AAA, asegurándose de que la dirección de los polos corresponda con el diagrama dentro del compartimiento. (Si se van a reemplazar las pilas, quitar las pilas usadas y desecharlas debidamente.) **3.** Colocar nuevamente la tapa del compartimiento de pilas y volver a apretar el tornillo.

Preparando la Estación Luminosa de Día y de Noche

1. Después de sacar del paquete la Estación Luminosa y su contenido, enrollar cuidadosamente el lienzo en la dirección contraria al doblez para que no se enrosque. **2.** Desprender la película protectora transparente del lienzo, siguiendo las instrucciones en la calcomanía blanca adherida a la película. **3.** Un adulto deberá colgar la Estación Luminosa de un clavo, tornillo o gancho en la pared, y a una altura adecuada. Después de colgada, instalar piezas y accesorios como se muestra en la imagen a la derecha. **4.** Si se prefiere, también se puede usar la Estación Luminosa sobre una superficie plana como el piso, una mesa o cama.

Para Obtener Mejores Resultados **1.** La Estación Luminosa de Día y de Noche se puede usar en una habitación con luz normal o completamente oscura.

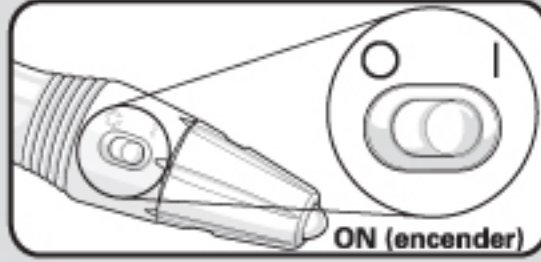
Cuanto más oscura esté la habitación, más iluminará su diseño artístico. 2. Sostener el lápiz luminoso a diferentes distancias del lienzo para crear diferentes efectos. El sostener el lápiz más cerca del lienzo producirá imágenes más nítidas y resplandecientes. **3.** Cuando se utilice la punta de cristal, sostener el lápiz luminoso cerca del lienzo, pero sin tocarlo. La presión de la punta de cristal contra el lienzo podría perforarlo o romperlo.

Primero Desprender Película Protectora



Desprender la película protectora del lienzo de la Estación Luminosa.

Para Comenzar



1. Encender el lápiz luminoso.

Día Noche



2. Usar el lápiz para hacer dibujos a pulso en cualquier parte del lienzo. Los diseños se verán color violeta en una habitación iluminada y resplandecerán en color verde en una habitación oscura.



3. "Colorear con luz" las figuras de los patrones y las diferentes texturas para transferir las imágenes al lienzo.



4. Para hacer estrellas, colocar la punta de cristal en el lápiz luminoso y sostenerla cerca del lienzo.



Producto LED
Clase 1



CALIDAD GARANTIZADA
Garantizamos la calidad de todos los productos Crayola. Si este producto no funciona adecuadamente, sírvase contactarnos al 1-800-CRAYOLA de Lun.-Vie. 9:00 AM - 4:00 PM Hora del Este.
En Europa, llamar a Crayola UK al 01702 208170 Lun.-Vie. de 9:00 AM-5:00 PM Hora Local.
En Australia, llamar a Crayola AU al 1-800-657-353 Lun.-Vie. de 9:00 AM-4:00 PM Hora del Este australiano.

www.crayola.com

3X AAA
Pilas Requeridas
NO INCLUIDAS

No apto para niños menores de 36 meses debido a pequeñas piezas que podrían causar asfixia si se tragan.

ESPECIFICACIONES DE LAS PILAS Y ADVERTENCIAS

3 Pilas AAA 4.5 V (CD)

- No usar pilas recargables.
- No recargar las pilas no recargables.
- No mezclar diferentes tipos de pilas o pilas nuevas y usadas.
- Las pilas deben instalarse con la polaridad correcta.
- Quitar las pilas gastadas lo más pronto posible y desecharlas debidamente.
- Sacar las pilas del compartimiento si el juguete no se usará por un largo tiempo (varios meses).
- No hacer cortocircuito con los polos positivo y negativo.

El contenido y los colores pueden variar.
Conserve estas instrucciones para referencia futura.



© 2009 Crayola, Easton, PA 18044-0431 Patente en Trámite Distribuido en Australia por Crayola (Australia) Pty. Ltd. Importado por Binney & Smith (Europa) Ltd., Saturn Facilities, Bedford Heights, Manton Lane, Bedford, MK41 7PH, England.

Chargement et remplacement des piles

⚠ MISE EN GARDE : L'INSTALLATION DES PILES DOIT ÊTRE EFFECTUÉE PAR UN ADULTE SEULEMENT. EXIGENCES : 3 piles alcalines AAA (non comprises).

Tournevis Phillips (non compris). **1.** Pour charger ou remplacer les piles, dévisser le couvercle du bout du stylet lumineux. Le couvercle du compartiment des piles se détachera automatiquement de la baguette. **2.** Enlever le couvercle du compartiment et insérer trois (3) piles alcalines AAA. S'assurer que la direction des points d'échange correspond au diagramme à l'intérieur du compartiment. (Pour remplacer les piles, enlever les piles à plat et en disposer de façon appropriée.) **3.** Replacer le couvercle du compartiment des piles et resserrer la vis.

Préparation de la Toile lumineuse Jour et Nuit

1. Après avoir retiré la Toile lumineuse Jour et Nuit et le contenu de l'emballage, roule délicatement la toile dans la direction opposée pour qu'elle s'étende à plat. **2.** Détache la pellicule protectrice de la Toile lumineuse Jour et Nuit. Lis l'étiquette blanche pour les directives. **3.** Demanda à un adulte de suspendre la Toile lumineuse Jour et Nuit au mur à une hauteur appropriée à l'aide d'un clou, d'une vis ou d'un crochet. Une fois suspendue, installe les accessoires tel que montré sur l'illustration à droite. **4.** Au choix, la Toile lumineuse Jour et Nuit peut être utilisée sur une surface plane, tel le sol, la table ou le lit.

Pour des résultats optimaux **1.** La Toile lumineuse Jour et Nuit peut être utilisée dans une pièce éclairée normalement ou dans une pièce totalement assombrie.

Plus la pièce est sombre, plus tes dessins resplendiront. 2. Tenir le stylet à différentes distances du canevas pour créer divers effets. En tenant le stylet lumineux de plus en plus près du canevas, vous obtiendrez des images plus nettes et plus brillantes. **3.** En utilisant la pointe de cristal, tenir le stylet lumineux tout près – sans toucher – le canevas.

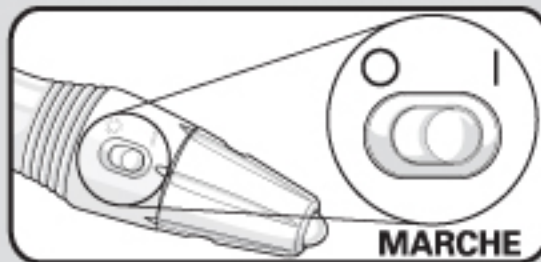
Presser la pointe de cristal sur le canevas peut percer ou déchirer le canevas.

Enlever La Pellicule Avant De Commencer



Détache la pellicule protectrice de la toile lumineuse Jour et Nuit.

Pour commencer



1. Allume le stylet lumineux.

Jour Nuit



2. À l'aide du stylet lumineux, trace des dessins à main levée n'importe où sur la toile. Les dessins apparaîtront en violet dans une pièce éclairée et luiront en vert dans une pièce assombrie.



3. Colore les formes de pochoirs et feuilles texturées pour transférer les images sur le canevas.



4. Pour dessiner des étoiles, installe la pointe de cristal sur le stylet lumineux et place la pointe près du canevas.



Produit LED
Classe 1



QUALITÉ GARANTIE
Nous garantissons la qualité de tous les produits Crayola. En cas de défaut, communiquez avec nous au 1-800-CRAYOLA, en semaine, de 9 h à 16 h, HNE.
En Europe, appelez Crayola UK au 01702 208170, en semaine, de 9 h à 17 h, heure locale.
En Australie, appelez Crayola AU au 1-800-657-353, en semaine, de 9 h à 16 h, HNEA.

www.crayola.com

3X AAA
Requiert 3 piles AAA
NON INCLUSES

Ne convient pas aux enfants de moins de 36 mois; contient de petites pièces pouvant constituer un risque de suffocation si elles sont avalées.

PILES REQUISES ET MISE EN GARDE

3 Piles AAA 4,5 V (CC)

- Ne pas utiliser de piles rechargeable.
- Les piles non-rechargeables ne doivent pas être rechargées.
- Différents types de piles ou des piles neuves et usagées ne doivent pas être mélangées.
- Les piles doivent être insérées selon la polarité exacte.
- Enlever les piles à plat et en disposer de façon appropriée dès que possible.
- Enlever toutes les piles du compartiment lorsque le jouet n'est pas utilisé pendant une longue période (plusieurs mois).
- Les points d'échange ne doivent pas être court-circuités.

Le contenu et les couleurs peuvent varier.
Conserver les instructions pour référence ultérieure.



© 2009 Crayola, Easton, PA 18044-0431. Distribué en Australie par Crayola (Australia) Pty. Ltd. Importé par Binney & Smith (Europe) Ltd., Bedford Heights, Manton Lane, Bedford, Beds, MK41 7PH, Angleterre. Brevets américains 5 171 766; 5 364 892; 5 498 645; 5 506 280; 6 359 057 et brevets en instance.



Ce symbole indique que le produit et les batteries ne doivent pas être jetés avec d'autres ordures ménagères, car ils peuvent contenir des éléments qui risquent d'avoir un effet néfaste sur l'environnement et la santé de l'être humain. Veuillez disposer de l'article et des piles dans des centres récupération ou de recyclage désignés. Pour trouver le centre le plus proche, voir le site : www.recyclenow.com